

# OG4 50L/Min Oval Gear Meter

## Fiche technique du produit



### Caractéristiques

- Excellente résistance chimique
- Construction robuste
- Étalonnage individuel
- Capacité de viscosité élevée
- Perte de charge faible
- Aucun conditionnement de débit requis
- Ensemble de compteur compact
- Hall, commutateur à lames ou capteur de Namur
- Précision 1,0% eau de lecture  
Huile de lecture à 0,5 %
- ±0,5 % lecture \*
- 0,1 % de répétabilité
- Protection IP67/NEMA 4
- Modèles à 700 Bar
- Option non métallique

\* Utilisé avec notre instrument metra-smart

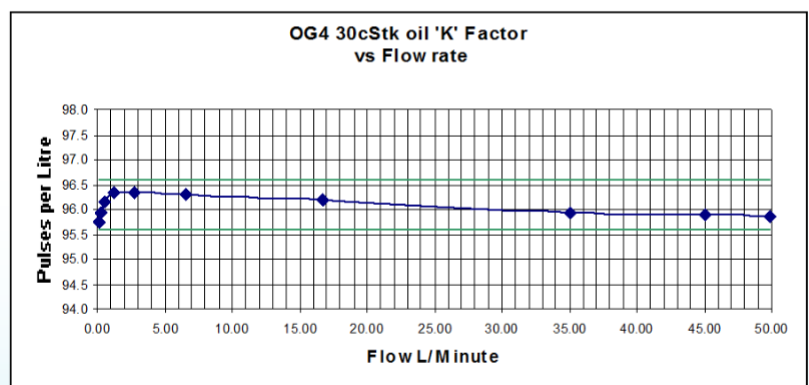
#### Idéal pour

- ◆ Essai du moteur
- ◆ Débit d'huile
- ◆ Fluides à viscosité élevée
- ◆ équipement OEM

### OG4 50L/Min Compteur Ovale

Le débitmètre compact à engrenages ovales OG4 robuste est conçu pour offrir des performances élevées avec un faible coût de possession. Il a une plage de débit standard de 0,25 à 50 L/min sur de l'huile 30 Cstk et de 2,5 à 50 L/min sur des liquides comme de l'eau. Il peut avoir des composants mouillés totalement non métalliques, PEEK™, céramique et un élastomère qui en fait le choix idéal pour le dosage de produits chimiques agressifs. L'entrée et la sortie standard sont des filetages femelles de 3/4". Pour OEM, des alternatives d'utilisation, y compris des montages de collecteur, sont disponibles. Le modèle standard est le 316 St St avec joint torique Viton™ 'O'.

Au cœur du compteur se trouve une paire d'engrenages ovales dentés dont l'un contient des aimants chimiquement résistants, les engrenages tournant librement sur des roulements robustes. La rotation est détectée à travers la paroi de l'enceinte par un détecteur à effet Hall ou un commutateur à lames donnant environ 113 impulsions par litre passé. La sortie est une impulsion NPN ou une fermeture à contact sans tension dont l'un ou l'autre est facilement interfacé avec la plupart des dispositifs électroniques d'affichage ou d'enregistrement. Cette combinaison de matériaux et de technologie assure un produit à longue durée de vie avec un fonctionnement fiable et précis partout



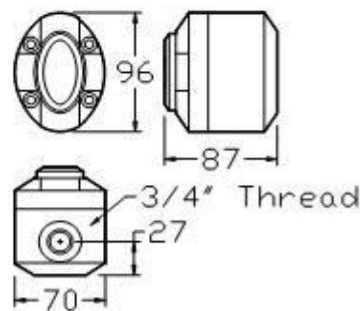
## OG4 50L/Min Compteur Ovale

### Codes de commande

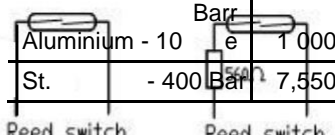
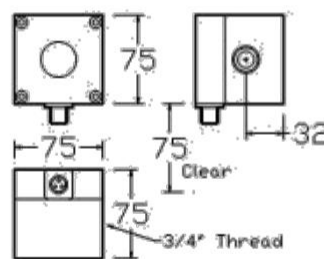
Modèle	<b>OG4</b>
Tapis de carrosserie	<b>S</b> - 316 St 50 bar std A - Aluminium 10bar max P - PEEKTM 10 bar max
Température nominale	<b>S</b> = 80 °C / 158 °F T = 100 °C / 212 °F U = 150 °C / 300 °F
Pression	<b>5</b> - 50 Bar 750 PSI (St St)
Notation	1 - 10 Bar 150 PSI (Al/ PEEKTM) 4 - 400 Bar 5880 PSI (St St) 7 - 700 Bar 10150 PSI (St St)
Matériau d'étanchéité	<b>V</b> - VitonTM N - Nitrile E - EPDM K - Kalrez
Type de détecteur	<b>H</b> - effet Hall <b>R</b> - Commutateur à lames et résistance N - Namur X - Commutateur à lames
Filetage de tuyau	<b>T</b> - 3/4" (OG4 standard)
Connexions	<b>B</b> -BSPF N-NPTF F - Bridé (préciser)

p. ex. Un compteur en acier inoxydable à 80°C, 50 Bar, avec joint Viton™, détecteur à effet Hall et un thread BSP 3/4" aurait le code de commande :- **OG4-SS5-VHT-B**

Échantillon produit codes →	Inoxydable étalon OG4-SS5-VHT-B	Aluminium étalon OG4-AS1-VHT-B	PEEK™ étalon OG4-PS1-VHT-B
Plage d'écoulement			
- Eau	2,5 À 50,0 LPM	2,5 À 50,0 LPM	2,5 À 50,0 LPM
- 30 cSt Huile	0,25 À 50,0 LPM	0,25 À 50,0 LPM	0,25 À 50,0 LPM
Tapis mouillés			
- Corps	316 rue PEEK™ rempli de carbone Viton™	Aluminium PEEK™ rempli de carbone Viton™	PEEK™ PEEK™ rempli de carbone Viton™
- Engrenages	Viton™	Viton™	Viton™
- Sceller	Céramique	Céramique	Céramique
- Aimant	Céramique	Céramique	Céramique
Précision			
- Eau	± 1,0 % Lecture	± 1,0 % Lecture	± 0,5 % DSE
- 30 cSt huile	± 0,5 % Lecture	± 0,5 % Lecture	± 0,5 % DSE
Répétabilité	± 0,1 %	± 0,1 %	± 0,1 %
Type de détecteur	effet Hall	effet Hall	effet Hall
Résiliation	Presse-étoupe M20	instrument de type MIL douille	Connecteur M12
Facteur «K» approx	113	113	113
Légumineuses/Litre			

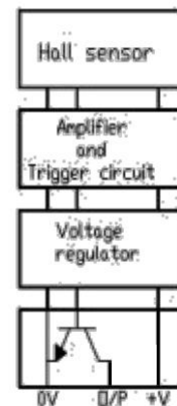


Poids en kg		
St.	Barr e - 50	1,600
Peek™	Barr e - 10	0,550
Aluminium	Barr e - 10	1,000
St.	Barr e - 400	7,550

& Résistance

316 St



Sensor block diagram

PEEK™ & Corps en aluminium