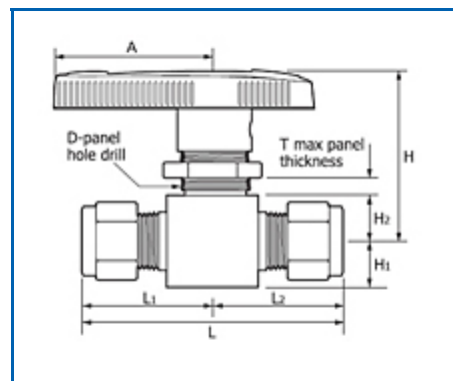


## Vanne à boisseau sphérique série V82

### Caractéristiques


- L'étanchéité est réalisée sans pression du système
- Écoulement bidirectionnel
- Pression jusqu'à 3000 psig (206 bar)
- Conception de l'espace mort le plus bas
- **Poignée directionnelle en nylon** - indique l'écoulement à travers la vanne.
- **Écrou de montage de panneau** - est standard et permet la vanne au panneau ou à l'actionneur.
- **Emballage chargé par le haut** - permet l'ajustement de l'emballage avec la vanne en ligne.
- **Emballage de la capsule** - comble les vides dans le corps de la valve et empêche le piégeage du fluide.
- - permet l'espace mort le plus bas. **Bagues et disques de support** - retient la capsule

[+ plus](#)


1 2

<u>Objet n°</u>	<u>Type</u>	<u>Série</u>	<u>Terminer Connexion</u>	<u>Soupape Motif</u>	<u>Fin de la taille de la connexion CAD</u>
<u>VG82A-D-1T-S</u>	Marche-arrêt à 2 voies Vannes	1,3 mm Orifice	Dk-Lok	Inline	1/16 » Dk-Lok x 1/16 » Dk-Regarder 
<u>VG82A-D-2T-S</u>	Marche-arrêt à 2 voies Vannes	2,4 mm Orifice	Dk-Lok	Inline	1/8 » Dk-Lok x 1/8 » Dk-Regarder 
<u>VG82A-D-3M-S</u>	Marche-arrêt à 2 voies Vannes	2,4 mm Orifice	Dk-Lok	Inline	3 mm Dk-Lok x 3 mm Dk-Regarder 

Objet n°	Type	Série	Terminer Connexion	Soupape Motif	Taille de la connexion finale CAD
<u>VG82A-D-4T-S</u>	Marche-arrêt à 2 voies Vannes	3,2 mm Orifice	Dk-Lok	Inline	1/4 » Dk-Lok x 1/4 » Dk-Regarder
<u>VG82A-D-6M-S</u>	Marche-arrêt à 2 voies Vannes	3,2 mm Orifice	Dk-Lok	Inline	6 mm Dk-Lok x 6 mm Dk-Regarder
<u>VG82A-F-2N-S</u>	Marche-arrêt à 2 voies Vannes	3,2 mm Orifice	Femmes NPT	Inline	1/8 » femelle NPT x 1/8 » Femmes NPT
<u>VG82B-D-4T-S</u>	Marche-arrêt à 2 voies Vannes	4,8 mm Orifice	Dk-Lok	Inline	1/4 » Dk-Lok x 1/4 » Dk-Regarder
<u>VG82B-D-6T-S</u>	Marche-arrêt à 2 voies Vannes	4,8 mm Orifice	Dk-Lok	Inline	3/8 » Dk-Lok x 3/8 » Dk-Regarder
<u>VG82B-D-6M-S</u>	Marche-arrêt à 2 voies Vannes	4,8 mm Orifice	Dk-Lok	Inline	6 mm Dk-Lok x 6 mm Dk-Regarder
<u>VG82B-D-8M-S</u>	Marche-arrêt à 2 voies Vannes	4,8 mm Orifice	Dk-Lok	Inline	8 mm Dk-Lok x 8 mm Dk-Regarder
<u>VG82B-F-2N-S</u>	Marche-arrêt à 2 voies Vannes	4,8 mm Orifice	Femmes NPT	Inline	1/8 » femelle NPT x 1/8 » Femmes NPT
<u>VG82B-F-4N-S</u>	Marche-arrêt à 2 voies Vannes	4,8 mm Orifice	Femmes NPT	Inline	1/4 » Femelle NPT x 1/4 » Femmes NPT
<u>VG82B-M-4N-S</u>	Marche-arrêt à 2 voies Vannes	4,8 mm Orifice	Hommes NPT	Inline	1/4 » Mâle NPT x 1/4 » Hommes NPT
<u>VG82B-F-4R-S</u>	Marche-arrêt à 2 voies Vannes	4,8 mm Orifice	ISO Femelle Conique	Inline	1/4 » ISO Femelle Conique ISO 1/4 » Femelle conique
<u>VG82C-D-6T-S</u>	Marche-arrêt à 2 voies Vannes	7,1 mm Orifice	Dk-Lok	Inline	3/8 » Dk-Lok x 3/8 » Dk-Regarder

<u>VG82C-D-10 M-S</u>	Marche-arrêt à 2 voies Vannes	7,1 mm Orifice	Dk-Lok	Inline	10 mm Dk-Lok x 10 mm Dk-Lok	
<u>VG82C-F-4N-S</u>	Marche-arrêt à 2 voies Vannes	7,1 mm Orifice	Femmes NPT	Inline	1/4 » Femelle NPT x 1/4 » Femmes NPT	

Objet n°	Type	Série	Terminer Connexion	Soupape Motif	Taille de la connexion finale CAD
<u>VG82C-F-6N-S</u>	Marche-arrêt à 2 voies Vannes	7,1 mm Orifice	Femmes NPT	Inline	3/8 » Femelle NPT x 3/8 » Femmes NPT
<u>VG82C-F-6R-S</u>	Marche-arrêt à 2 voies Vannes	7,1 mm Orifice	ISO Femelle Conique	Inline	3/8 » ISO Femelle Conique ISO 3/8 » Femelle conique
<u>VG82D-D-12 M-S</u>	Marche-arrêt à 2 voies Vannes	9,5 mm Orifice	Dk-Lok	Inline	12 mm Dk-Lok x 12 mm Dk-Lok
<u>VG82D-D-8T-S</u>	Marche-arrêt à 2 voies Vannes	10,3 mm Orifice	Dk-Lok	Inline	1/2 » Dk-Lok x 1/2 » Dk- Regarder
<u>VG82D-D-12T-S</u>	Marche-arrêt à 2 voies Vannes	10,3 mm Orifice	Dk-Lok	Inline	3/4 » Dk-Lok x 3/4 » Dk- Regarder
<u>VG82D-F-8N-S</u>	Marche-arrêt à 2 voies Vannes	10,3 mm Orifice	Femmes NPT	Inline	1/2 » Femelle NPT x 1/2 » Femmes NPT
<u>VG82D-F-8R-S</u>	Marche-arrêt à 2 voies Vannes	10,3 mm Orifice	ISO Femelle Conique	Inline	1/2 » ISO Femelle Conique ISO 1/2 » Femelle conique
<u>VG823A-D-1T-S</u>	à 3 voies Commutation Vannes	1,3 mm Orifice	Dk-Lok	S/O	Dk-Lok 1/16 Pouce

ENGINEERING MESURES PRECISION

120 ROUTE DE VERSAILLES

91160 CHAMPLAN

Tél : +33 (0)1 69 41 41 41

Email : [info@measure.com](mailto:info@measure.com) – Web : [www.measure.com](http://www.measure.com)

