

Interrupteur mécanique unique  
 Répétabilité  $\pm 2,0$  % à température constante

## Caractéristiques

Commutateur de pression de piston de joint à membrane, échelle pour référence de consigne

## Fourchettes d'ajustement

-0,28 ..... 0,9 bar et  
 0,1..... 34 bar

## Applications

Construction de machines et outils,  
 Machines à doser,  
 Ingénierie d'usine,  
 contrôle des arroseurs



## Données techniques

<b>Pièces mouillées :</b> Diaphragme :	NBR Facultatif : FKM, PTFE, EPDM, CR
Connexion de processus :	Aluminium anodisé Facultatif : laiton, polysulfure, nickelé aluminium
<b>Répétabilité :</b>	$\pm 1$ % à température constante
<b>Taux de commutation :</b>	max. 20/min
<b>Plage de température :</b>	-30 °C... +70 °C
<b>Classe de protection :</b>	IP65
<b>Logement :</b>	Aluminium anodisé Coque supérieure : Polycarbonate (PC)
<b>Connexion de processus :</b> Interrupteurs de pression :	<b>1/4 » NPT femelle (P4)</b> <b>Facultatif :</b> 1/8 » NPT femelle 1/2 » NPT mâle (P6) G1/4 femelle (P7)
Commutateurs à vide (VAC) :	1/4 » NPT femelle (P4) 1/8 » NPT femelle +1/2 » NPT mâle (P6)
<b>Raccordement électrique :</b>	Bornes à vis et presse-étoupe M20x1.5 mm

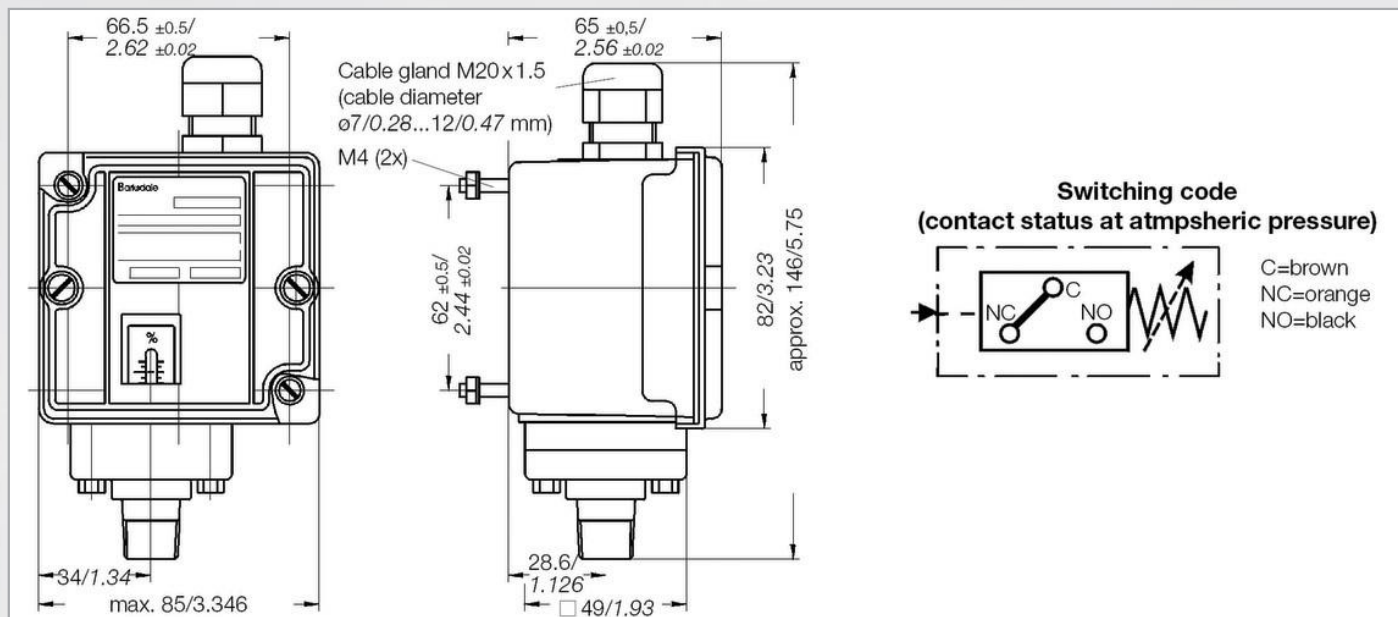
<b>Puissances nominales électriques et hystérésis :</b>	Une grande variété de micro-interrupteurs offre différents régimes électriques et hystérésis pour de nombreuses applications.
<b>Poids :</b>	E1H-... : environ 0,7 kg
<b>Réglage du point de consigne :</b> Interrupteurs de pression :	Tournez la vis de réglage dans le sens des aiguilles d'une montre pour augmenter le point de consigne.
Interrupteurs à vide :	Tournez la vis de réglage dans le sens des aiguilles d'une montre pour diminuer le point de consigne.
<b>Intrinsèquement sûr :</b>	Les commutateurs sont conçus pour des applications à sécurité intrinsèque. Dans ce cas, nous recommandons des contacts or. Veuillez ajouter « Exi » à vos détails de commande lors de la passation d'une commande. Pour se conformer à l'approbation de sécurité intrinsèque suivant les cotes maximales, ne doivent pas être dépassées : Umax = 28 V Imax = 50 mA
<b>Approbation :</b>	—

## Plages de pression

\* Conçu pour une pression d'épreuve de 70 bars, pour des raisons pratiques de production, cependant, la pression d'épreuve standard est de 30 bars.

Code de la plage de pression	Plage de réglage [bar]		Pression maximale de fonctionnement [bar]	Pression d'épreuve [bar] *	Hystérésis max. des types d'interrupteurs en bar (fin de gamme)	
	Presse croissante.	Presse décroissante.			H, GH [bar]	M, [bar]
Interrupteurs de pression						
15	0,10 ... 1,0	0,04 ... 1,0	46	30/70	0,08	0,080
90	0,80 ... 6,0	0,20 ... 5,0	46	30/70	0,55	0,680
250	2,10 ... 17,0	0,70 ... 16,0	46	30/70	1,37	1,440
500	3,70 ... 34,0	1,72... 32,0	46	30/70	1,93	2,750
Commutateurs à vide						
ACC	-0,28 ... -0,9	-0,20 ... -0,82	2,0	-1,0	0,08	0,077

## Dimensions (mm / pouce)



## Tensions nominales électriques

Micro-commutateur	Particularités	Volt CA 50/60 Hz	Charge ment ind. A	Charge A réf.	Volt CC	Charge ment ind. A	Charge A réf.	Commentaires
H	Micro-interrupteur avec contacts argent	125 250	10 10	10 10	6 à 24	0,50	0,5	Petite hystérèse ; Charges CA élevées / CC faibles
M	Micro-interrupteur avec contacts argent	125 250	10 10	10 10	12 24 250	5,00 1,00 0,25	15,0 2,0 0,4	Hystérésis moyenne ; CA élevé et Charges CC
GH	Micro-commutateur avec contacts plaqués or pour basse tension et/ou faible courant (par exemple « Exi »)	125	1	1	24	1,00	1,00	Petite hystérèse

## Connexion de processus / Diaphragme

Connexion de processus		Diaphragme	
Interrupteurs de pression	Commutateurs à vide	ACC	pas ACC
(P4) 1/4 » NPT femelle	(P4) 1/4 » NPT femelle	( ) NBR	( ) NBR
(P6) 1/8 » NPT femelle + 1/2 » NPT mâle	(P6) 1/8 » NPT femelle + 1/2 » NPT mâle	(V) FKM	(V) FKM
(P6-PLS) matériau PLS, jusqu'à 17 bar seulement			(T) PTFE
(P7) G1/4 femelle			(N) CR *
			(E) EPDM*

\* sur demande

## Options

ST1	Fiche, 3 broches + E, DIN EN 175 301-801-A (prév. DIN 43650)
EXI	pour une application intrinsèquement sûre
DR	Réinitialisation manuelle avec commutateur G-Micro

## Code commande

### Exemple de numéro de commande

Type	Micro-commutateur	Plage de pression code	Connexion de processus	Diaphragme	Option
E1H	GH	250	P6	V	EXI