



Badger Meter Europa

Badger Meter Europa GmbH
Nürtinger Str. 76
72639 Neuffen (Germany)
Tel. +49-7025-9208-0
Fax +49-7025-9208-15
www.badgermeter.de
badger@badgermeter.de



Débitmètre électromagnétique type ModMAG® M2000 pour tout type de détecteur



Caractéristiques

- Précision de $\pm 0,2\%$
- Echelle débit de 0,03 – 12 m/s
- Diamètre DN 6 – DN 2000
- Ecran LCD rétro-éclairé 4 lignes
- Alimentations 85 – 265 VAC / 9 – 36 VCC
- 4 sorties logiques programmables
- Protection IP67
- Interface ModBus®, HART, Profibus DP, M-Bus
- Appareil de vérification

Description

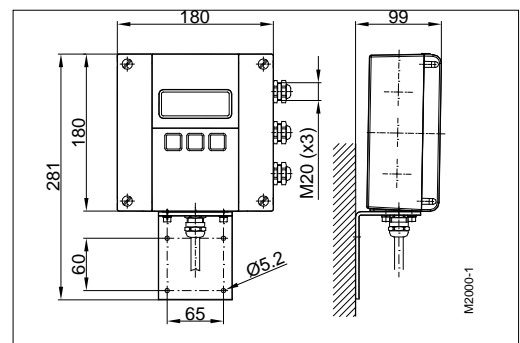
Le convertisseur M2000 est l'une des meilleures solutions pour mesurer un débit bidirectionnel d'un liquide de conductivité $> 5 \mu\text{S}/\text{cm}$ ($> 20 \mu\text{S}/\text{cm}$ pour l'eau déminéralisée). Précis, le M2000 est simple à utiliser et peut s'adapter à un grand nombre d'applications industrielles. L'indicateur LCD rétro-éclairé de 4 lignes permet l'affichage simultané du débit mesuré, de la totalisation et de toutes les informations dont les messages d'alarme. Le convertisseur dispose en standard d'une sortie courant, de 4 sorties logiques programmables, d'une alimentation alternative ou continue et de différentes interfaces. De puissantes fonctions d'autotest internes permettent un diagnostic en continu du convertisseur et de la manchette associée et un fonctionnement sûr.

En cas de service, la fonction back-up de paramètres (en option) permet de garder les configurations du débitmètre ou de les transférer sur un autre débitmètre sans avoir à reprogrammer l'appareil.

Principe de mesure

Le principe de la mesure de débit repose sur la loi de Faraday. La tension induite par un conducteur en mouvement au travers d'un champ magnétique est directement proportionnel à la vitesse du conducteur. La tension induite est mesurée aux bornes de deux électrodes diamétralement opposées. Cette tension est proportionnelle au champ magnétique, à la distance entre les deux électrodes et à la vitesse moyenne du fluide.

Dimensions



Caractéristiques techniques

Alimentation	85 – 265 VAC, 45 – 65 Hz, <20 VA ou en option 9-36 VDC
Sortie analogique	0/4 - 20 mA, ≤800 ohms, le sens du débit est indiqué sur une sortie logique séparé
Sortie logique/fréquence	4 sorties 24 V active, 20 mA, 30 V passive, 100 mA (collecteur ouvert) max. 10 kHz
Fonctions sortie logique	Alarme min./max., présélection, sens débit, message erreur
Détection tube vide	Electrode séparée EPD
Programmation	3 touches en face avant
Interfaces	ModBus® RS232/485, HART, Profibus DP, M-Bus
Datalogger	Interne (en option)
Echelle débit	0,03 – 12 m/s
Précision	±0,2% de la valeur mesurée du débit ±1 mm/s
Répétabilité	0,1%
Sens débit	bi-directionnel
Longueur impulsion	Programmable jusqu'à 10 s
Sorties	Protection contre les court-circuits et isolation galvanique
Coupure bas débit	0-10%
Fonction back-up	En option
Affichage	LCD, 4 lignes / 20 caractères, retro-éclairé, débit actuel, 2 totaliseurs, affichage d'état
Boîtier	Aluminium moulé
Protection	IP67
Presse étoupe cable	Alimentation et sorties: 3 x M20
Cable detecteur	Cable signaux vers detecteur: M20
Temperature ambiante	-20°C à +60°C

Tube de mesure type II

Raccordement à brides



Le tube de mesure type II est non seulement disponible avec différents types de brides de raccordements procédé (DIN, norme ANSI, JIS, AWWA, etc.) mais également différents revêtements intérieurs comme le caoutchouc dur, le caoutchouc mou, le PTFE, le PFA ou l'halar. Quatre électrodes sont disponible pour configurer le détecteur, par ex., électrode de mesure, électrode détection tube vide et électrode de terre. Disponible pour des diamètres de DN 6 à DN 2000 et pour des pressions nominales jusqu'à PN 100, le détecteur type II est le meilleur choix pour une grande variété d'applications dans l'industrie et particulièrement dans le secteur de l'eau et du traitement des eaux résiduaires.

Caractéristiques techniques

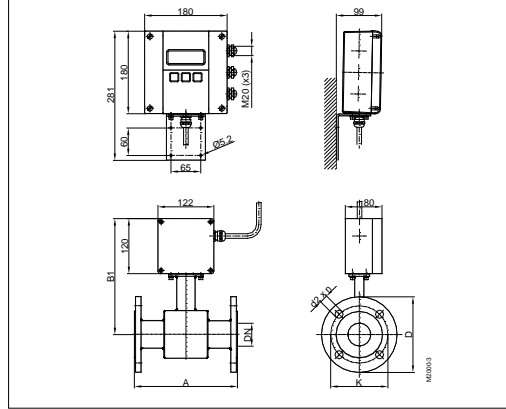
Diamètre	DN 6 – 2000 (1/4" ... 80")		
Reccorde-ment	Brides DIN; ANSI, JIS, AWWA, etc.		
Pression nominale	Jusqu'à PN100		
Classe protection	IP67, IP68 en option		
Conductivité min.	5 µS/cm (20 µS/cm pour l'eau déminéralisée)		
Revêtement intérieur	Caoutchouc mou/dur	A partir DN 25	0°C à +80°C
	PTFE	DN 6 – 600	-40°C à +150°C
	Halar (ECTFE)	A partir DN 300	-40°C à +150°C
Electrodes	Hastelloy C (standard), Tantal Platine / revêtue or, Platine / Rhodium		
Corps du tube	Acier / Acier inoxydable en option		
Longueur tube	DN 6 – 20	170 mm	
	DN 25 – 50	225 mm	
	DN 65 – 100	280 mm	
	DN 125 – 200	400 mm	
	DN 250 – 350	500 mm	
	DN 400 – 700	600 mm	
	DN 750 – 1000	800 mm	
DN 1200 – 1400	1000 mm		

*Jusqu'à DN2000 sur demande.

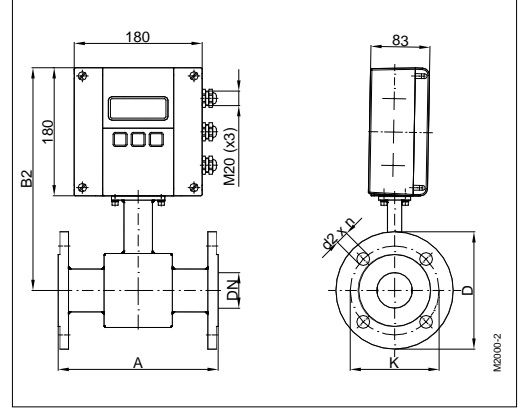
Detector type II

Raccordement à brides

Montage mural



Montage compact



Dimensions (mm)

DN	A*	A ISO**	B1	B2	Avec brides ANSI			Avec brides DIN			
					Ø D	Ø K	Ø d2xn	Ø D	Ø K	Ø d2xn	
6	1/4"	170	---	228	288	88,9	60,3	15,9 x 4	90	60	14 x 4
8	3/10"	170	---	228	288	88,9	60,3	15,9 x 4	90	60	14 x 4
10	3/8"	170	---	228	288	88,9	60,3	15,9 x 4	90	60	14 x 4
15	1/2"	170	200	238	298	88,9	60,3	15,9 x 4	95	65	14 x 4
20	3/4"	170	200	238	298	98,4	69,8	15,9 x 4	105	75	14 x 4
25	1"	225	200	238	298	107,9	79,4	15,9 x 4	115	85	14 x 4
32	1 1/4"	225	200	253	313	117,5	88,9	15,9 x 4	140	100	18 x 4
40	1 1/2"	225	200	253	313	127	98,4	15,9 x 4	150	110	18 x 4
50	2"	225	200	253	313	152,4	120,6	19 x 4	165	125	18 x 4
65	2 1/2"	280	200	271	331	177,8	139,7	19 x 4	185	145	18 x 4
80	3"	280	200	271	331	190,5	152,4	19 x 4	200	160	18 x 8
100	4"	280	250	278	338	228,6	190,5	19 x 8	220	180	18 x 8
125	5"	400	250	298	358	254	215,9	22,2 x 8	250	210	18 x 8
150	6"	400	300	310	370	279,4	241,3	22,2 x 8	285	240	22 x 8
200	8"	400	350	338	398	342,9	298,4	22,2 x 8	340	295	22 x 12
250	10"	500	450	362	422	406,4	361,9	25,4 x 12	395	350	22 x 12
300	12"	500	500	425	485	482,6	431,8	25,4 x 12	445	400	22 x 12
350	14"	500	550	450	510	533,4	476,2	28,6 x 12	505	460	22 x 16
400	16"	600	600	475	535	598,9	539,7	28,6 x 16	565	515	26 x 16
450	18"	600	---	500	560	635,0	577,8	31,7 x 16	615	565	26 x 20
500	20"	600	---	525	585	698,5	635,0	31,7 x 20	670	620	26 x 20
550	22"	600	---	550	610	749,3	692,1	34,9 x 20	---	---	---
600	24"	600	---	588	648	812,8	749,3	34,9 x 20	780	725	30 x 20
650	26"	600	---	613	673	869,9	806,4	34,9 x 24	---	---	---
700	28"	600	---	625	685	927,1	863,6	35,1 x 28	895	840	30 x 24
750	30"	800	---	650	710	984,2	914,4	34,9 x 28	---	---	---
800	32"	800	---	683	743	1060,5	977,9	41,3 x 28	1015	950	33 x 24
850	34"	800	---	708	768	1111,2	1028,7	41,3 x 32	---	---	---
900	36"	800	---	725	785	1168,4	1085,8	41,3 x 32	1115	1050	33 x 28
950	38"	800	---	750	810	1238,3	1149,4	41,3 x 32	---	---	---
1000	40"	800	---	790	850	1346,2	1257,3	41,3 x 36	1230	1160	36 x 28
1200	48"	1000	---	900	960	1511,5	1422,4	41,3 x 44	1455	1380	39 x 32
1350	54"	1000	---	975	1035	1682,8	1593,9	47,8 x 44	---	---	---
1400	56"	1000	---	1000	1060	---	---	---	1675	1590	42 x 36
Standard											
Avec brides ANSI		DN 6 - 1400		Pression nominale 150 lbs							
Avec brides DIN		DN 6 - 200		Pression nominale PN16							
		DN 250 - 1400		Pression nominale PN10							

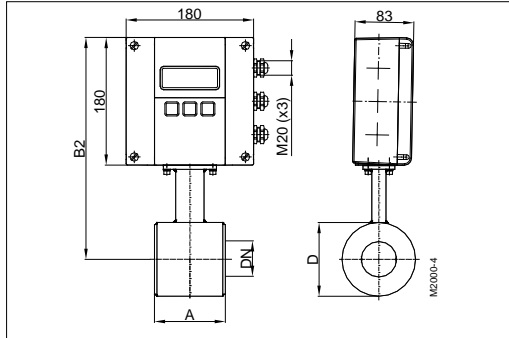
* Standard **ISO 13359

*Jusqu' à DN2000 sur demande.

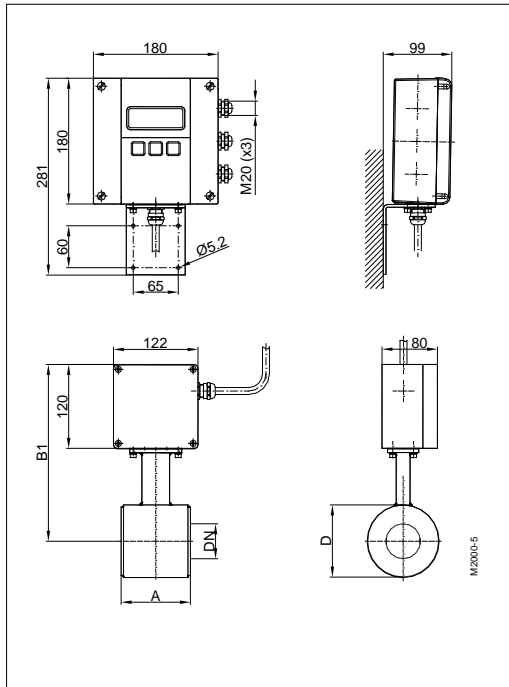
Detector type III

Montage entre brides

Montage compact



Montage mural



Grâce à sa faible longueur, le tube de mesure type III est souvent la bonne alternative pour un grand nombre d'applications. Equipé en standard d'un revêtement intérieur en PTFE, le type III peut supporter une pression nominale standard de PN 40.

Caractéristiques techniques

Diamètre	DN 25 - 100 (1" ... 4")	
Reccordement	Montage entre brides (Wafer)	
Pression nominale	PN 40	
Classe protection	IP67, IP68 en option	
Conductivité min.	5 μ S/cm (20 μ S/cm pour de l'eau déminéralisée)	
Revêtement intérieur	PTFE	-40°C à +150°C
Electrodes	Hastelloy C (Standard) Tantal Platine / revêtue or Platinum / Rhodium	
Corps du tube	Acier / Acier inoxydable en option	
Longueur tube	DN 25 - 50	100 mm
	DN 65 - 100	150 mm

Dimensions (mm)

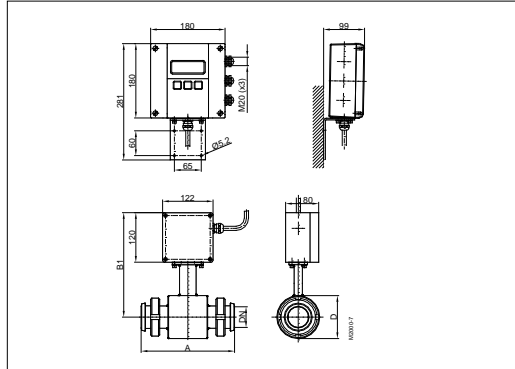
DN	A	B1	B2	D
25	1"	100	238	74
32	1 1/4"	100	243	84
40	1 1/2"	100	248	94
50	2"	100	253	104
65	2 1/2"	150	266	129
80	3"	150	271	140
100	4"	150	279	156

Pression nominale PN 40

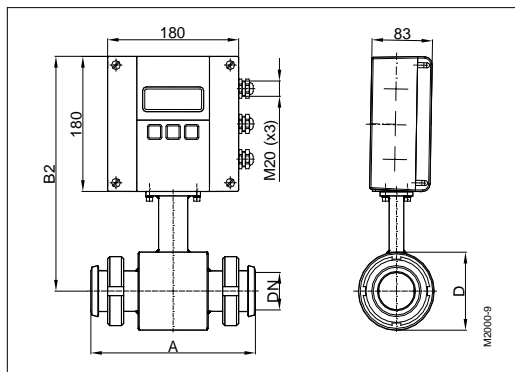
Tube de mesure alimentaire

Raccordements procédé Tri-Clamp® BS4825/ISO2852, DIN 11851, etc.

Montage mural DIN 11851



Montage compact DIN 11851



Le tube de mesure alimentaire a été développé pour des applications de mesure de débit dans l'industrie agroalimentaire. Il est disponible avec des raccordements procédé de type ou spécifiques (sur demandes particulières). Le corps du tube est en acier inoxydable soudé et le revêtement intérieur est en PTFE.

Caractéristiques techniques

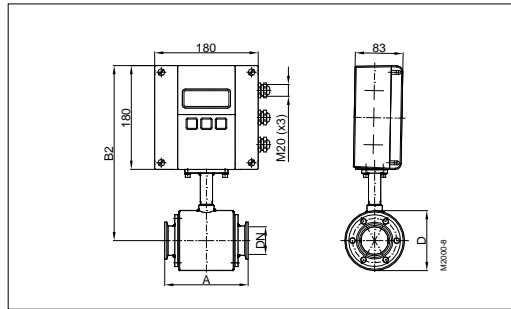
Diamètre	DN 10 - 100 (3/8" ... 4")		
Raccordement	Tri-Clamp® BS4825/ISO2852, DIN 11851, etc.		
Pression nominale	PN 10/16		
Protection	IP67, IP68 en option		
Conductivité min.	5 µS/cm (20 µS/cm pour l'eau déminéralisée)		
Revêtement intérieur	PTFE/PFA	-40°C to +150°C	
Electrodes	Hastelloy C (Standard) Tantal Platine / revêtue or Platine / Rhodium		
Corps du tube	Acier inoxydable soudé		
Longueur tube	Raccord	DN 10 - 50	145 mm
	Tri-Clamp®	DN 65 - 100	200 mm
	Raccord	DN 10 - 20	170 mm
	DIN 11851	DN 25 - 50	225 mm
		DN 65 - 100	280 mm

Type alimentaire raccord DIN 11851

	DN	A	B1	B2	D	
	10	3/8"	170	238	184	74
	15	1/2"	170	238	184	74
	20	3/4"	170	238	184	74
	25	1"	225	238	184	74
	32	1 1/4"	225	243	189	84
	40	1 1/2"	225	248	194	94
	50	2"	225	253	199	104
	65	2 1/2"	280	266	212	129
	80	3"	280	271	217	140
	100	4"	280	279	225	156
Pression nominale PN 16						



Montage compact TriClamp®

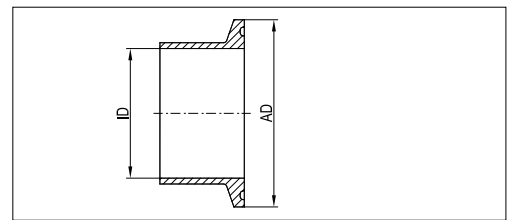
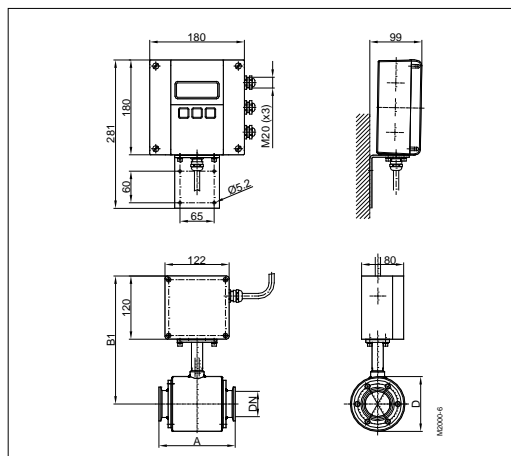


Type alimentaire raccord Tri-Clamp® BS4825/ISO285

	BS4825		ISO2852	
	AD	ID	DN	ID
-	-	-	10	50.5
1/2"	25.0	9.4	15	50.5
3/4"	25.0	15.75	20	50.5
1"	50.5	22.1	25	50.5
1 1/2"	50.5	34.8	32	64.0
2"	64.0	47.5	40	64.0
2 1/2"	77.5	60.2	50	77.5
3"	91.0	72.9	65	91.0
3 1/2"	106.0	84.3	80	106.0
4"	119.0	97.4	100	130.0

Pression nominale PN 10

Montage mural TriClamp®



Dimensions (mm) type alimentaire raccord Tri-Clamp®

DN		A	B1	B2	D
10		145	228	191	74
15	1/2"	145	228	191	74
20	3/4"	145	228	191	74
25	1"	145	228	191	74
40	1 1/2"	145	238	201	94
50	2"	145	243	206	104
65	2 1/2"	200	256	219	129
80	3"	200	261	224	140
100	4"	200	269	232	156

Pression nominale PN 10