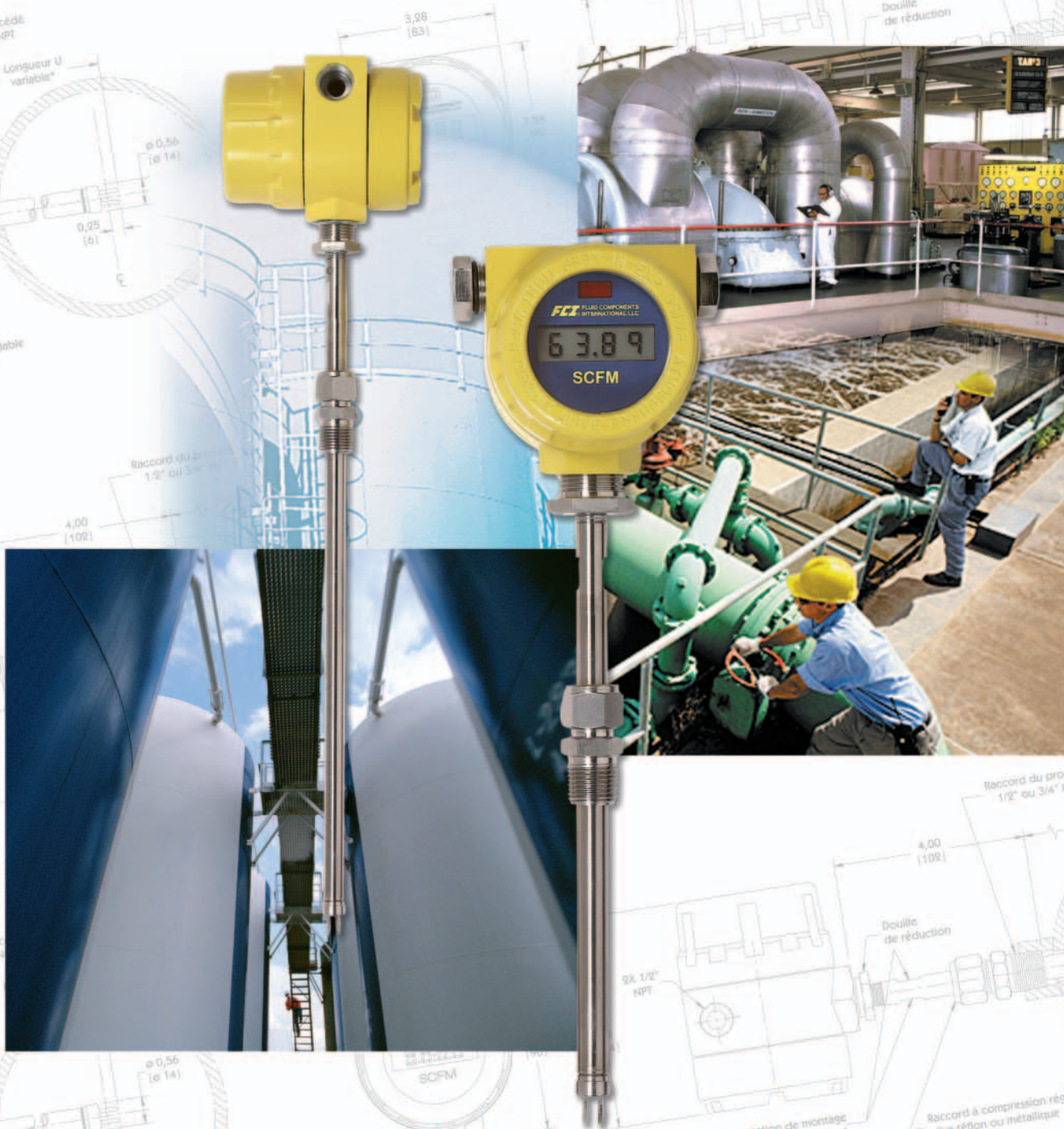
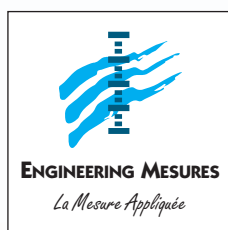


# MESURE DE DÉBIT, AIR, AIR COMPRIMÉ ET AZOTE

## Série ST50



**FCI** FLUID COMPONENTS  
INTERNATIONAL LLC



Mesure du débit d'air, d'air comprimé et d'azote à faible coût et peu de maintenance pour les procédés et équipements d'applications.

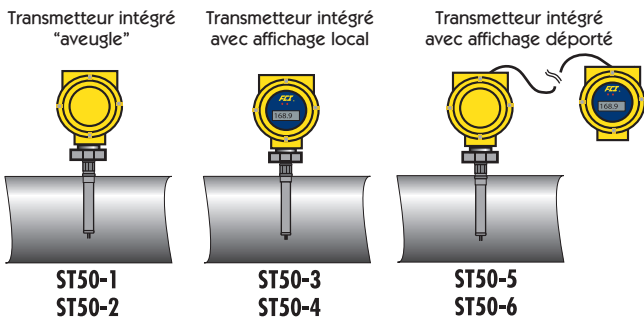
- Contrôle d'aération de traitement des eaux usées
- Contrôle du débit d'air d'unités de soufflage et de séchage
- Contrôle du débit d'air de brûleurs et de fours
- Aération de lacs, de bassins et d'aquaculture
- Régulation débit en conditionnement d'air
- Suivi des consommations sur circuit d'air comprimé

Facile à installer, simple à utiliser

Le débitmètre ST50 est une solution précise, simple à installer et sans pièces mobiles pour la mesure et le contrôle du débit de l'air, de l'air comprimé et de l'azote. Le ST50 utilise la technologie éprouvée de dispersion thermique de FCI pour fournir une mesure du débit massique directe autorisant des performances plus élevées et à meilleur coût que les débitmètres à diaphragme, à pression différentielle, à Vortex et que tout autre dispositif thermique. Le débitmètre s'installe sur une conduite de taille comprise entre 51 et 610 mm équipée d'un raccordement de 1/2" ou 3/4" NPT.

Le ST50 utilise des sondes à résistance (RTD) platine, à structure électronique obtenue par procédé lithographique, et intégrées dans des puits thermométriques FCI entièrement métallique, de masse équivalente et de faible diamètre. Le ST50 atteint une précision excellente, une réponse rapide et bénéficie d'un fonctionnement virtuellement libre de tout entretien grâce à son électronique à microprocesseur et sa calibration de précision.

Pour satisfaire la majorité des exigences d'application et d'installation, le ST50 est disponible en trois configurations standard, comme illustrées ci-dessous. (D'autres options d'affichage sont décrites dans la partie affichage numérique déporté en accessoire).



Le ST50 est disponible avec quatre sélections de calibration et d'installation finale. Deux sélections sont des calibrations standard adaptées à l'étalonnage et à l'installation finale sur site et les deux autres sont des calibrations personnalisées avec l'étalonnage et l'installation finale exécutés en usine. L'installation finale et les plages du débit sont toutes sujettes à une gamme maximum de 100 :1.

Les deux calibrations standard comprennent une première calibration pour des débits d'air ou d'azote compris entre 0,4 à 38 NMPS [1,25 et 125 SFPS] à une pression de service comprise entre 0,7 à 3,5 Bara [10 et 50 psia] et une seconde calibration pour des débits d'air, d'air comprimé et d'azote comprise entre 4 et 400 SFPS [1,2 et 122 NMPS] à

une pression de service comprise entre 3,5 et 11,4 Bara [50 et 165 psia]. Toutes les configurations finales de l'utilisateur concernant la plage du débit, la taille de conduite spécifique, le débit volumétrique ou massique standard et les unités d'ingénierie sont facilement réalisables sur site à l'aide d'un PC, d'un PDA ou d'un programmeur FC88.

En alternative, une calibration et une configuration d'usine personnalisées sont disponibles pour l'air et l'azote dont le débit est compris entre 0,2 à 46 NMPS [0,8 et 150 SFPS] à une pression de service comprise entre 0,7 à 3,5 Bara [10 et 50 psia] ou pour un débit d'air, d'air comprimé ou d'azote compris entre 0,8 à 122 NMPS [2,5 à 400 SFPS] avec une pression de service comprise entre 3,5 à 11,4 Bara [50 et 165 psia]. Les applications avec calibration personnalisée sont sujettes à validation par le programme d'optimisation du programme AVAL de FCI et à la soumission d'une feuille de données d'application FCI.

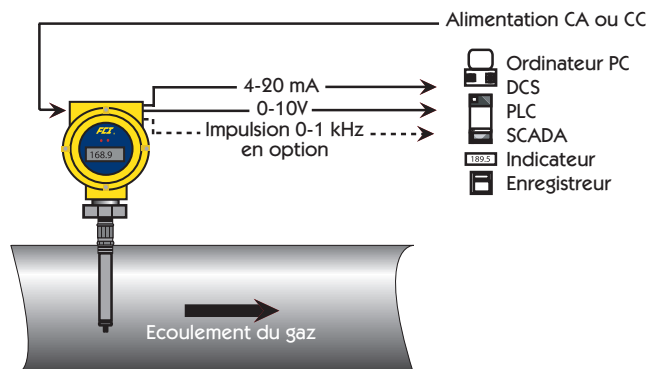
Caractéristiques

- Mesure directe du débit massique ou vitesse d'écoulement
- 2 sorties analogiques
- Diamètre de conduite/de ligne compris entre 51 et 610 mm [2 à 24 "]
- Capteur sans pièces mobiles et sans colmatage
- Communication infrarouge sans fil en option
- Affichage numérique 4 digits en option
- Construction de petite taille et peu encombrante
- Installation facile

Des sorties extensibles assurent la compatibilité de l'application

Le ST50 comprend 2 sorties analogiques, 4-20 mA et 0-10 VCC, qui sont assignables sur site comme sorties du débit et de température. Il est possible de sélectionner les unités d'ingénierie entre débit massique et débit volumétrique. Une sortie impulsionnelle 0-1 000 Hz représentant le débit total est disponible en option comme troisième sortie.

Dans tous les modèles, une liaison d'entrée/sortie série RS232C standard est fournie pour la configuration de l'instrument, les données de service et les valeurs mesurées. Un capteur infrarouge sans fil est également compris dans tous les modèles avec l'affichage numérique afin d'activer une connectivité sans fil vers des dispositifs PDA.



## Communication "sans fil" exclusive en option

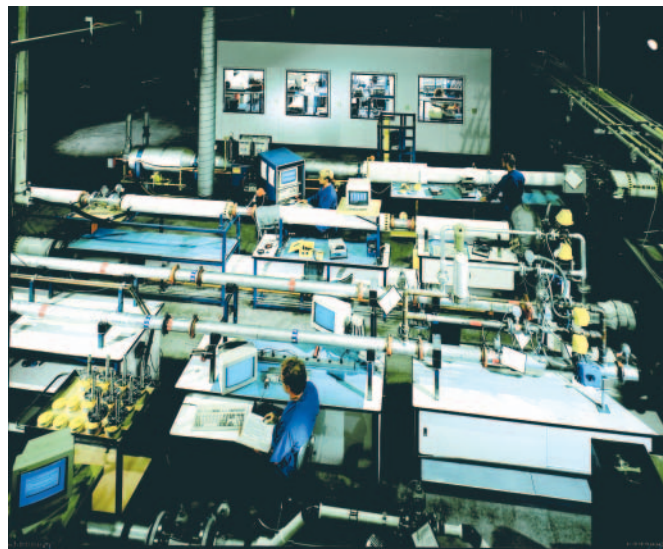


Grâce à la nouvelle option de liaison infrarouge FCI, tout PDA sous environnement Palm-OS peut être utilisé pour communiquer avec le ST50 sans aucun contact. Cette liaison infrarouge sans fil est supportée par un programme protégé par mot de passe et piloté au moyen d'un système de menu convivial permettant d'accéder à toutes ses caractéristiques. Les paramètres comprennent les valeurs mesurées, les réglages de configuration, les téléchargements de calibration, des codes de service de diagnostic, l'enregistrement des valeurs de totalisation avec la date estampillée et plus. Cette interface sans fil est idéale pour économiser du temps et de l'argent lorsque le ST50 doit être installé dans un endroit difficile d'accès. Pour commander, il suffit de spécifier le modèle ST50 avec un écran d'affichage numérique (ST50-3, ST50-4, ST50-5 ou ST50-6) ainsi que le kit d'accessoire logiciel référence 019819-01.

## Conçu et construit pour durer

Le mât de mesure en acier inoxydable avec sondes en Hastelloy-C offre une excellente protection contre toute condition difficile au niveau de la conduite et assure une longue durée de service. La partie électronique est logée dans un boîtier très résistant et entièrement métallique spécifié NEMA 4X (IP66) destiné à un service étanche : eau et poussières en installations industrielles.

Qu'il s'agisse d'ajouter un débitmètre pour améliorer le procédé ou remplacer des débitmètres nécessitant beaucoup de maintenance, le ST50 fournit la solution précise, à temps de réponse rapide et sans entretien spécifique pour la mesure de débit d'air, d'air comprimé et d'azote.



## Calibration de précision dans le laboratoire FCI

Pour assurer une précision, des performances et une qualité optimales, FCI possède et utilise un laboratoire d'essai et de calibration NIST traçable à la pointe de la technologie. Les développements de produits FCI sont sujets à des tests rigoureux et à une validation d'intégrité de calibration utilisant des systèmes d'acquisition de données à grande vitesse et un équipement de calibration du débit de précision. Chaque débitmètre FCI est également testé de manière intensive puis calibré en utilisant des gaz réels aux conditions du client afin d'assurer leurs qualité et performances.

- Traçabilité NIST
- Acquisition automatisée des données
- Certification ISO 9001
- Calibrations du débit, de la pression et de la température

## Affichages numériques déportés en accessoire

Trois types d'affichages proposés en accessoires sont disponibles pour une lecture numérique déportée du débit, de la température et/ou du débit totalisé.



**Le Modèle DM10** est un afficheur LCD qu'il est possible d'insérer et positionner partout dans la boucle de sortie 4-20 mA depuis le ST50. Il ne nécessite aucune alimentation électrique séparée puisqu'il dérive son courant électrique directement depuis la boucle 4-20 mA. Le DM10 est programmable par l'utilisateur jusqu'à  $\pm 1999$  digits et possède des caractères surdimensionnés de 25 mm de hauteur pour une lecture plus aisée. Spécifié NEMA 4X. Modèles certifiés FM et CSA en option.

**Dimensions (H x l x Prof.) :** 80 mm x 140 mm x 65 mm

**Montage :** Mural. Kit de montage sur panneau ou conduite en option.

**Connexion :** Bornes à vis via conduit de passage de 1/2" au fond du boîtier.



**Le Modèle DM15** est un appareil de grande précision alimenté en courant alternatif (CA) et monté sur panneau DIN 1/8. Il est uni d'un afficheur à diodes électroluminescentes (DEL) très brillantes de couleur rouge. Il se caractérise par un affichage numérique de  $\pm 9999$  digits programmable par l'utilisateur et accepte les signaux 4-20 mA ou 0-10 VCC provenant du ST50.

Une alarme à valeur de consigne programmable par l'utilisateur est disponible en option avec le DM15 via une sortie relais Forme C.

**Dimensions (H x l x Prof.) :** 48 mm x 96 mm x 136 mm

**Montage :** Sur panneau. DIN 1/8 standard, découpe de 45 mm de hauteur x 136 mm de profondeur.

**Connexion :** Bornes à vis à l'arrière de l'appareil.



**Le Modèle DM20** est un compteur totalisateur miniature qui accepte la sortie impulsionnelle du ST50. Il possède un écran LCD de 8 digits (0 à 99999999) qu'il est possible de réinitialiser à l'aide du bouton-poussoir en façade. Il s'agit d'un appareil à monter sur panneau qui peut être positionné sur site, dans un boîtier séparé ou dans une salle de contrôle. Une pile au lithium (comprise, de 10 ans de durée de service) lui assure une totale autonomie électrique.

**Dimensions (H x l x Prof.) :** 24 mm x 48 mm x 30,5 mm

**Montage :** Sur panneau. Découpe de 22,5 mm de hauteur x 45 mm de largeur

**Connexion :** Bornes à vis à l'arrière de l'appareil.

## Spécifications du ST50

## Instrument

**Fluide compatible :** air, air comprimé et azote

**Taille de conduite/ligne compatible :** 51 à 610 mm

**Plage :** air, air comprimé ou azote : 0,23 à 122 MPS

[0,75 à 400 SFPS]

**Incertitude :**  $\pm 2\%$  de la lecture,  $\pm 0,5\%$  de la pleine échelle

**Répétabilité :**  $\pm 0,5\%$  de la lecture

**Température de service du procédé :**

Standard : 4 °C à 38 °C

Option : - 18 °C à 121 °C

**Plage de mesure :** 10:1 à 100:1

**Certification :** marque CE

**Garantie :** 1 an

## Élément de mesure du débit

**Installation :** insertion

**Type :** dispersion thermique

**Matériau de construction :** corps en acier inoxydable 316 avec capteurs pour puits thermométriques en Hastelloy C, raccord à compression en acier inoxydable 316 avec olive en Téflon ou acier inoxydable

**Pression (maximale de fonctionnement) :**

Olive en acier inoxydable : 34 bar (g) [500 psig]

Olive en Téflon : 10 bar (g) [150 psig]

**Température (maximale de fonctionnement) :**

Olive en acier inoxydable : - 18 °C à 121 °C [0 ° à 250 °F]

Olive en Téflon : - 18 °C à 93 °C [0 ° à 200 °F]

**Raccordement du procédé :** raccord MNPT 1/2" ou MNPT 3/4" avec olive en acier inoxydable ou Téflon.

**Longueur d'insertion :** longueurs réglables sur site : 25 à 152 mm; 25 à 305 mm ; ou 25 à 457 mm.

## Transmetteur

**Boîtier :** NEMA 4X (IP66) - aluminium revêtu peinture époxy

**Signal de sortie :**

Standard : 4-20 mA et 0-10 VCC, assignable par l'utilisateur au débit et/ou à la température.

Option : Impulsionnelle de 0 à 1 000 Hz représentant le débit totalisé.

**Alimentation électrique d'entrée :**

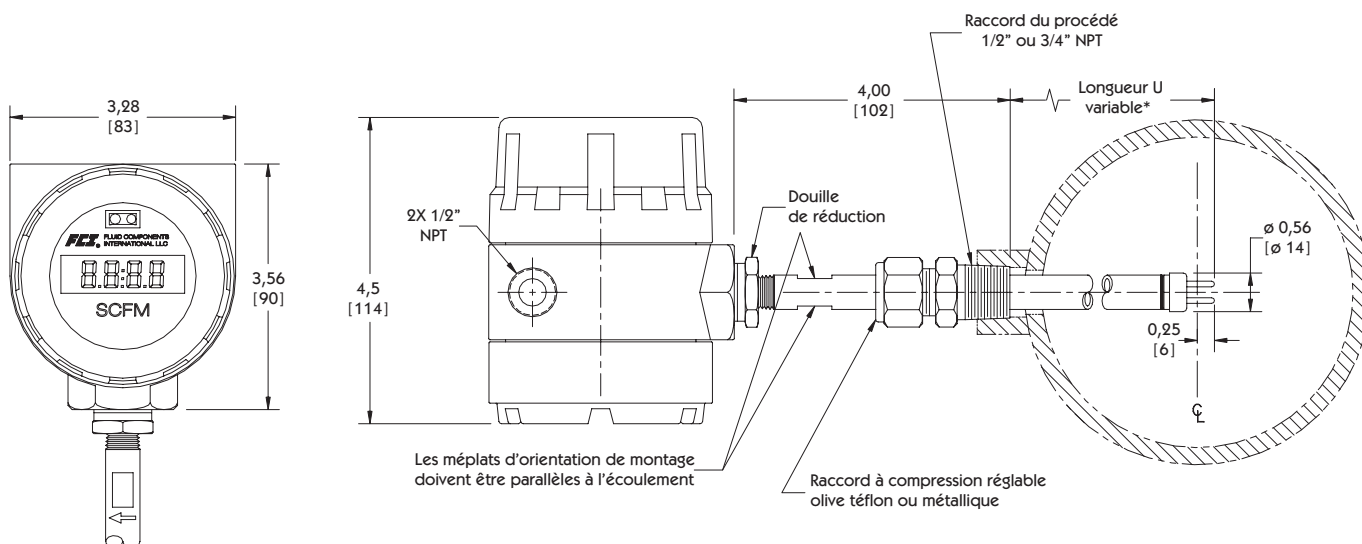
Courant continu : 12 à 36 VCC

Courant alternatif : 85 à 265 VCA (marquage CE pour 100 à 240 VCA)

**Température de fonctionnement :** - 18° à 60 °C

**Affichage numérique :** écran LCD à  $\pm 9999$ , caractères de 11,4 mm de hauteur, programmable par l'utilisateur en unités du débit ou en pourcentages (0 à 100 %).

## Dessin de cotation ST50



Modèle	Longueur U*
ST50-xxx1	152,4 mm
ST50-xxx2	304,8 mm
ST50-xxx3	457,2 mm

## Mesure du débit massique, point d'insertion unique

Avec des composants de première qualité et une véritable attention du détail, le ST50 de FCI apporte de la qualité et de la valeur ajoutée durables en terme de mesure de débit.

